

## Cutter-mixers

### TrinityPro Cutter-Mixer 2,6 lt rvs kom, 1 snelheid

ARTIKEL \_\_\_\_\_

MODEL \_\_\_\_\_

NAAM \_\_\_\_\_

SIS \_\_\_\_\_

AIA \_\_\_\_\_



600986 (K26)

CUTTER-MIXER 2,6 lt, 1 snelheid 1500 tpm, 500 W, roestvrijstalen kom met schraper, rotor met 2 microtand messen

### Omschrijving

#### Product Nr.

Cutter-mixer met roestvrijstalen kom van 2,6 liter, één snelheid 1500 tpm en pulseerstand. Met de cutter-mixer kunnen onder andere bereid worden: het vermalen van vlees tot tartaar of paté; fijnsnijden van groene kruiden, uien, knoflook, paprika, noten en andere groenten en vruchten; bereiding van koude sauzen of puree. Kunststof omkasting, roestvrijstalen cutterkom met roestvrijstalen aandrijfjas, transparant copolyester deksel en navulopening met stop. Uitneembare kunststof houder met 2 microtand messen. Roteerbare kunststof schraper voor de kom en het deksel. Waterdicht vlak bedieningspaneel met tiptoetsen voor aan/uit en pulseren. Hoofdschakelaar aan/uit aan de achterkant. Veiligheid microswitches blokkeren de motor indien de cutterkom of het deksel niet goed geplaatst zijn. Makkelijke reiniging door afneembare cutterkom, deksel, rotor en schraper, alle onderdelen die in contact komen met te snijden producten zijn afwasmachine bestendig. Nulspanning beveiliging. Elektra kabel met CE-schuko stekker. IP55 beschermd en waterdicht.

### Uitvoering

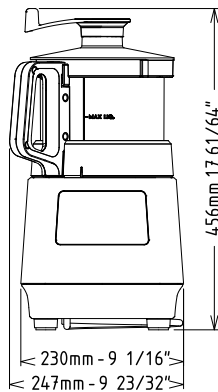
- Tafelmodel cutter-mixer en emulgeerder voor snel snijden, hakken, mengen, pureren en kneden.
- Uitgevoerd met een 2,6 liter roestvrijstalen kom met een rotor met 2 microtand messen.
- Inclusief een kom/deksel schraper voor een egaal glad resultaat (emulgeren) en continu werken.
- Transparant deksel met trechtervormige opening voor het toevoegen van ingrediënten tijdens gebruik.
- Alle ingrediënten worden egaal en snel verwerkt dankzij de speciale beweging die gegenereerd wordt in de kom.
- Vlak en waterdicht bedieningspaneel met tiptoetsen voor aan/uit en pulseren.
- Puls functie voor nauwkeurig mengen en voor grof snijden.
- Alle onderdelen die in aanraking komen met levensmiddelen zijn volledig demontabel zonder gebruik van gereedschap en zijn afwasmachine bestendig.
- ErgoCert 4 sterren certificatie voor ergonomisch ontwerp en gebruiksgemak.
- Capaciteit tot 50 couverts per service.

### Constructie

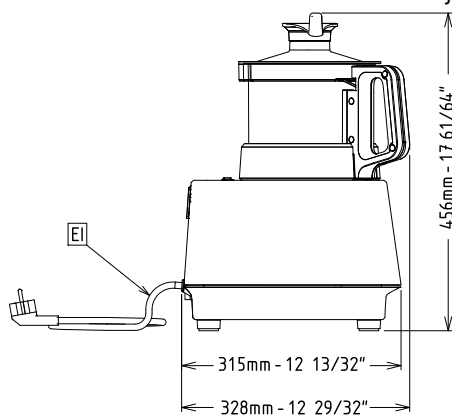
- 1 snelheid van 1500 tpm.
- Vermogen: 500 Watt.
- Cutterkom van roestvrijstaal AISI304.
- Messen van roestvrijstaal AISI420 met microvertanding en een ergonomische schraper van duurzaam composiet materiaal zorgen voor een consistente vermenging.
- Compact ontwerp, makkelijk te verplaatsen en op te bergen.
- Vlak en waterdicht bedieningspaneel met tiptoetsen, IPX5 (IP55) beschermd.
- Hoofdschakelaar AAN/UIT aan de achterzijde van het apparaat.
- Industriële asynchroon motor zonder borstels voor een hoge betrouwbaarheid en stille werking, met roestvrijstalen motoras.
- De voedsel veiligheid is verzekerd overeenkomstig de Europese en UK regelgeving. Alle materialen die in contact komen met voedsel zijn BPA vrij.
- Product veiligheid overeenkomstig de Europese en UK richtlijnen en de internationale gezondheid en veiligheid standards.

### Goedkeuring

Front aanzicht

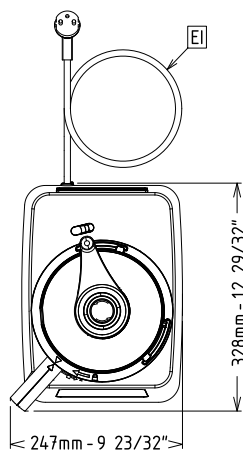


Zij aanzicht



EI = Elektrische aansluiting

Boven aanzicht



#### Elektra

Voltage	220-240 V/1N ph/50 Hz
Aangesloten vermogen	0.5 kW
Stekker type	CE-SCHUKO

#### Capaciteit

Capaciteit	2.6 liter
------------	-----------

#### Algemene gegevens

Externe afmetingen, lengte	247 mm
Externe afmetingen, breedte	328 mm
Externe afmetingen, hoogte	456 mm
Gewicht, netto	13.2 kg
Rotatie snelheid	1500 tpm

#### Meegeleverde accessoires

- 1 stuks COPOLYESTER DEKSEL, transparant, voor 2,6 liter TrinityPro cutterkom PNC 650117
- 1 stuks ROTOR MET 2 MICROTAND MESSEN, voor 2,6 liter TrinityPro cutter PNC 650226
- 1 stuks ROESTVRIJSTALEN CUTTERKOM, voor 2,6 liter TrinityPro cutter PNC 650228
- 1 stuks ROTEERBARE SCHRAPER, kunststof, voor 2,6 liter cutterkom en deksel PNC 650230

#### Optionele accessoires

- COPOLYESTER DEKSEL, transparant, voor 2,6 liter TrinityPro cutterkom PNC 650117
- ROTOR MET 2 MICROTAND MESSEN, voor 2,6 liter TrinityPro cutter PNC 650226
- ROTOR MET 2 GLADDE MESSEN, voor 2,6 liter TrinityPro cutter PNC 650227
- ROESTVRIJSTALEN CUTTERKOM, voor 2,6 liter TrinityPro cutter PNC 650228
- COPOLYESTER CUTTERKOM, transparant, voor 2,6 liter TrinityPro cutter PNC 650229
- ROTEERBARE SCHRAPER, kunststof, voor 2,6 liter cutterkom en deksel PNC 650230
- ROESTVRIJSTALEN CUTTERKOM, voor 2,6 liter TrinityPro cutter, inclusief rotor met 2 microtand messen en transparant deksel met schrapper PNC 650231